



СИБТАЛЬ

ПАСПОРТ

РУКОВОДСТВО
ПО ЭКСПЛУАТАЦИИ

ЗАХВАТ МАГНИТНЫЙ МОДЕЛЬ PML



СОДЕРЖАНИЕ

1.Применение и характеристики.....	3
2.Конструкция и принцип работы.....	3
3.Спецификация.....	4
4.Порядок работы.....	5
5.Факторы, влияющие на грузоподъемность.....	6
6.Захват габаритных грузов.....	10
7.Меры безопасности при работе.....	11
8.Техника безопасности.....	13
9.Факторы, влияющие на работоспособность магнитов.....	15
10.Гарантийные обязательства.....	15
11.Сведения о продаже.....	17

СПАСИБО ЗА ВЫБОР МАГНИТНЫХ ЗАХВАТОВ СЕРИИ PML

ВНИМАНИЕ: информация в данной инструкции основывается на технических характеристиках, актуальных на момент печати. Производитель оставляет за собой право без предварительного уведомления вносить изменения в производимую продукцию, если таковые не ухудшают потребительские свойства и качества производимого товара.

ПРОЧИТЕ ИНСТРУКЦИЮ ПЕРЕД ИСПОЛЬЗОВАНИЕМ МАГНИТНЫХ ЗАХВАТОВ!

1. ПРИМЕНЕНИЕ И ХАРАКТЕРИСТИКИ.

Магнитные грузозахваты или, как их еще называют, магнитные подъемники на постоянных редкоземельных неодимовых магнитах NdFeB серии PML, предназначены для захвата изделий из ферромагнитных материалов при перемещении, загрузке станков или в качестве компонентов для различных устройств фиксации. Захваты PML могут применяться для захвата изделий с плоской и округлой поверхностью. Для захвата изделий с округлой поверхностью на подошве магнитного захвата имеется продольная выемка. Магнитные захваты PML просты и удобны в работе, имеют чрезвычайно сильное магнитное поле и не требуют для работы электричество.

Все магнитные захваты PML проходят индивидуальный контроль качества и испытания на отрыв.

Магнитные захваты могут быть широко использованы как подъемные приспособления на производственных площадках, доках, складах и при транспортировках. Используя их, вы можете улучшить условия труда и увеличить эффективность работы.

Комплектность:

1. Захват
2. Ручка
3. Болт крепления ручки
4. Руководство по эксплуатации

2. КОНСТРУКЦИЯ И ПРИНЦИП РАБОТЫ.

Магнитный захват PML имеет стальной корпус и ротор. В корпус и ротор встроены высококачественные высокоэнергетические неодимовые магниты NdFeB. Для включения магнитного поля имеется рукоятка с механическим фиксатором положения «ВКЛ» для блокировки случайного отключения. Включение и выключение магнитного контура производится путем поворота ручки. Поворотом рукоятки происходит вращение ротора из положения «ВЫКЛ», когда магнитные контуры замыкаются внутри магнитного захвата, в положение «ВКЛ», когда замыкание магнитных контуров происходит через примагничиваемое изделие/заготовку. Для работы магнитного захвата не требуется электричество. При правильной эксплуатации и хранении размагничивание устройства не происходит. Для присоединения грузозахвата к подъемному механизму, в верхней части имеется серьга.

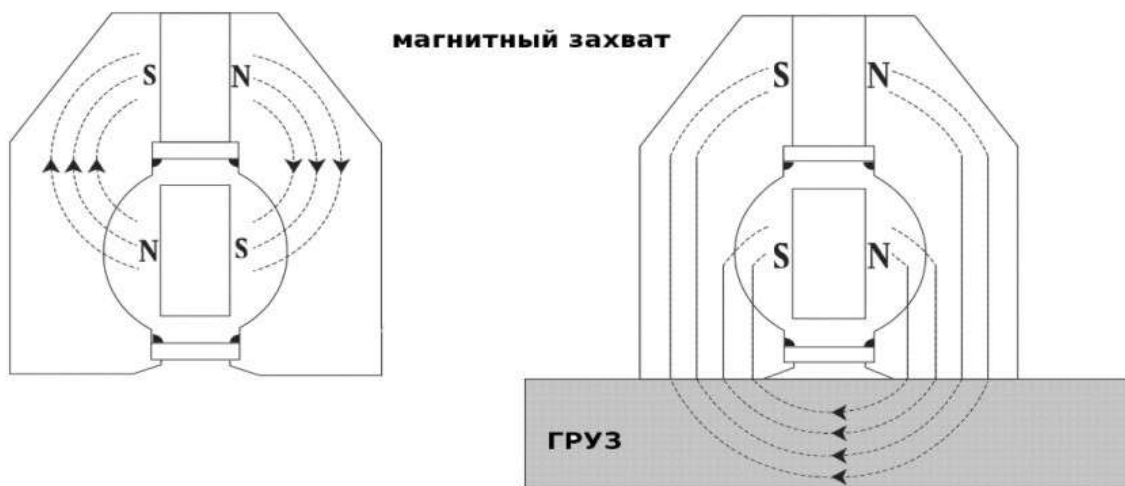


Рисунок 1. Магнитный захват.

3. СПЕЦИФИКАЦИЯ.

Таблица 1. Спецификация.

Модель	Ном. ГП плоскость, кг	Ном. ГП цилиндр, кг	Усилие отрыва не менее, кг	L,мм	B,мм	H,мм	R,мм	Рабочая температура, °С	Вес, кг
PML-100	100	50	250	130	62	68	170	< 80	4
PML-300	300	150	750	210	89	95	191	< 80	10
PML-600	600	300	1500	234	92	95	191	< 80	12
PML-1000	1000	500	2500	301	128	129	268	< 80	31
PML-2000	2000	1000	5000	396	133	138	268	< 80	60
PML-3000	3000	1500	7500	500	153	165	342	< 80	78
PML-5000	5000	2500	12500	650	300	315	455	< 80	230

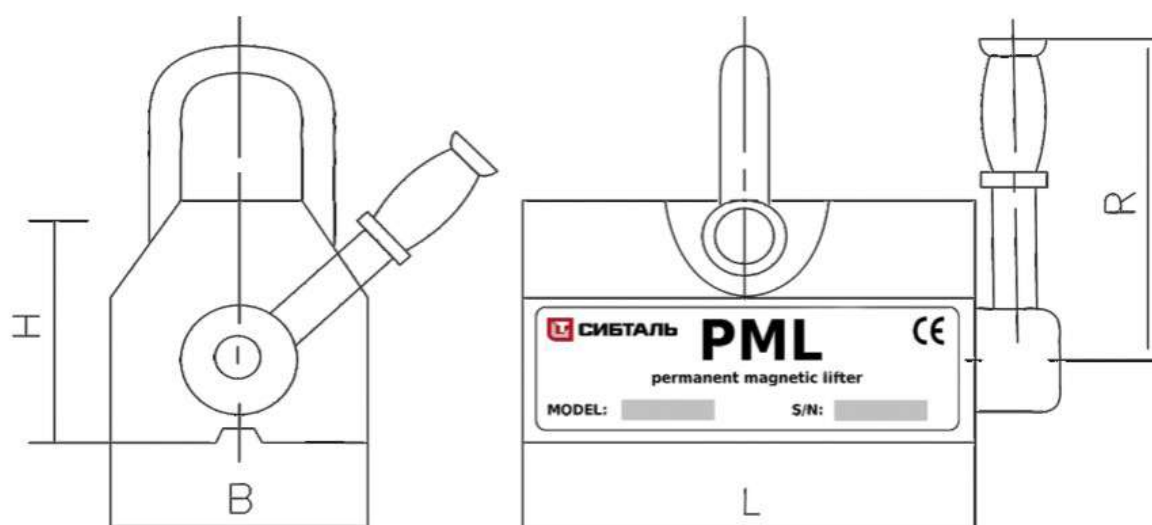


Рисунок 2. Габаритные размеры магнитного захвата.

4. ПОРЯДОК РАБОТЫ.

Во время работы следите за тем, чтобы поверхность заготовки оставалась чистой от ржавчины, заусенцев, стружки, краски и т. д., так как неплотное прилегание полюсов захвата к заготовке снижает грузоподъемность. В случае невозможности исключить эти факторы обязательно учитывайте их при выборе магнитного захвата. Центральная линия захвата должна совпадать с осью груза. После этого установите грузозахват на верхнюю поверхность груза, и нажав кнопку поверните рукоятку из положения "OFF" (выключено) в положение "ON" включено и «зафиксировано». Убедитесь, что блокирующий стопор на ручке, автоматически зафиксировался, и только после этого начните подъем.

Во время подъема и перемещения груза, запрещена перегрузка. Запрещено находиться под грузом, удерживаемым магнитным грузозахватом. Температура груза и окружающей среды должна находиться в интервале между +80С и -40С. Не допускаются сильные вибрации или удары.

При подъеме и перемещении грузов цилиндрической формы, располагайте грузозахват по цилиндрической поверхности, фактическая грузоподъемность будет уменьшена на 50% от стандартной грузоподъемности.

Когда работа по подъему и перемещению закончена, нажмите кнопку на рукоятке, чтобы отключить стопор, после этого рукоятку поверните из положения "ON" включено в положение "OFF" (выключено) "разблокировано". Грузозахват находится теперь в нейтральном состоянии, и его можно отсоединить от груза.



Рисунок 3. Порядок работы с магнитным захватом.

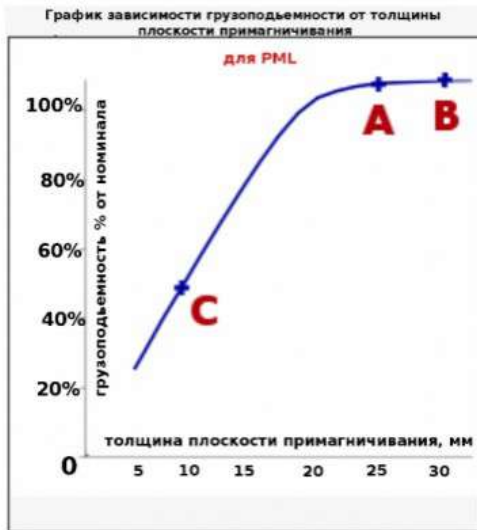


Не переключайте магнит вне заготовки или на немагнитной заготовке!



Сопrotивление на ручке в направлении включения магнитного поля свидетельствует о недостаточной толщине заготовки. Массивность заготовки недостаточна, чтобы замкнуть собой силовые линии магнитного поля захвата и как следствие обеспечить номинальную ГП. Используйте захват меньшего размера.

5. ФАКТОРЫ, ВЛИЯЮЩИЕ НА ГРУЗОПОДЪЕМНОСТЬ МАГНИТНЫХ ЗАХВАТОВ.



Факторы, влияющие на грузоподъемность магнитных захватов:

- толщина поверхности примагничивания,
- качество поверхности
- марка стали поверхности груза.

Перед работой, обязательно определите процент от номинальной грузоподъемности в зависимости от толщины стальной плиты, качества поверхности и материала. по кривым и таблицам, приведенным ниже. Характер зависимости грузоподъемности от толщины плоскости захвата на графике:

Рисунок 4. Факторы, влияющие на грузоподъемность магнитных захватов.

В качестве иллюстрации характера зависимости приведен график для магнитного захвата PML-300 с номинальной грузоподъемностью 300 кг.

Характерные точки:

«А»- толщина груза при которой захват обеспечивает 100% от номинальной грузоподъемности. Любая точка «В» находящаяся справа (в сторону увеличения толщины груза) также будет иметь 100% номинальной ГП.

Любая точка «С» находящаяся левее будет иметь ГП менее 100% и тем меньше чем меньше будет толщина металла в месте захвата.

Таблица 2. Зависимости грузоподъемности от толщины плоскости примагничивания.

Толщина мм	Грузоподъемность % от номинальной						
	5000	3000	2000	1000	600	300	100
100	100%	100%	100%	100%	100%	100%	100%
65	95%						
60	85%						
55	75%						
50	65%						
45	55%						
40	45%						
35	35%	45%	65%	90%			
30	30%	35%	55%	80%	90%		
25	25%	30%	45%	70%			
20	20%	25%	35%	60%	75%	90%	
15	15%	20%	25%	50%	60%	70%	
10	10%	15%	20%	35%	45%	50%	70%
5	5%	10%	15%	20%	25%	30%	40%

Как видно из таблицы, чем большей грузоподъёмности магнитный захват, тем большая толщина плоскости, к которой происходит примагничивание, необходима. Это связано с тем что, чем больше размер магнитного захвата, тем больше расстояние между полюсами подошвы и, соответственно, тем большая по толщине заготовка необходима, чтобы провести и замкнуть внутри силовые линии магнитного поля.

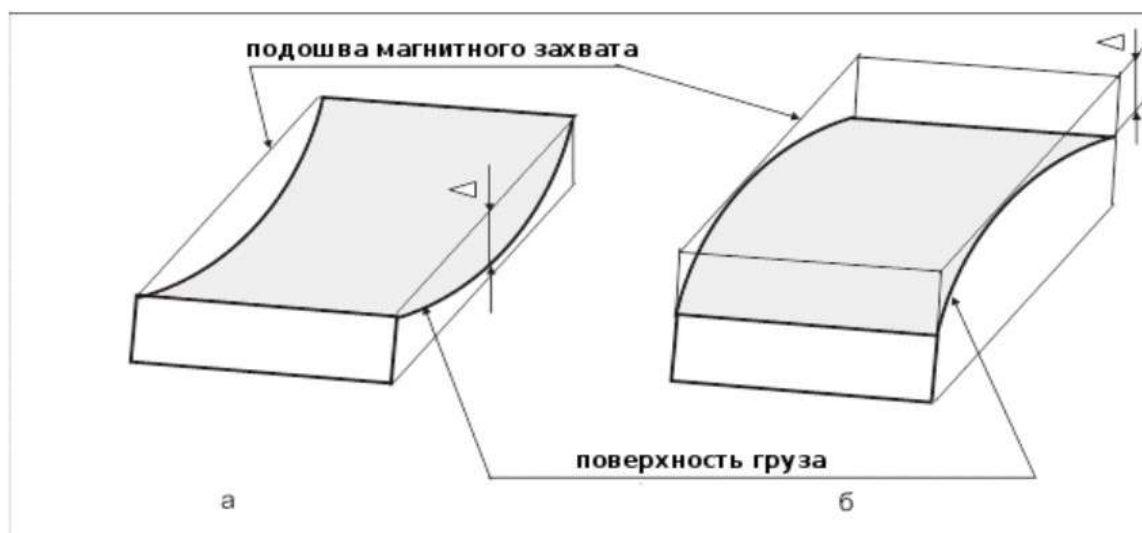
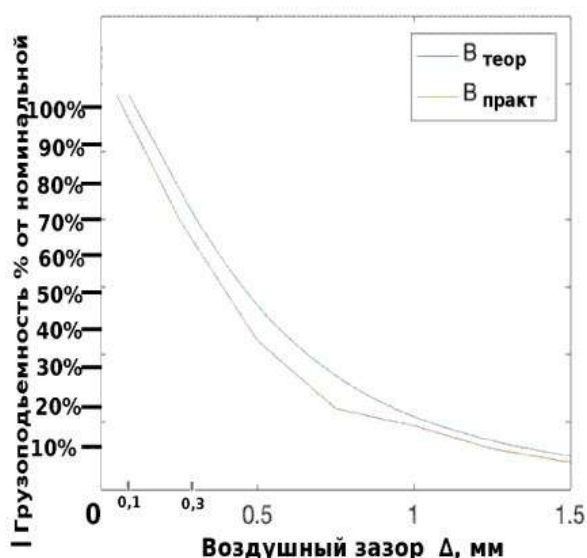


Рисунок 5. Качество поверхности примагничивания.



Что касается показателя качества поверхности, то в общем случае следует учитывать шероховатость поверхности R_a и плоскостность поверхности Δ . Если шероховатость поверхности по R_a меньше чем 6.3, то влияние этого фактора на грузоподъёмность не будет существовать, и грузоподъёмность будет 100%. Если шероховатость поверхности по R_a превышает 6.3 или еще хуже, то необходимо определить плоскостность /зазор между грузозахватом и поверхностью груза Δ .

Рисунок 6. Зависимость грузоподъёмности от качества поверхности.

Плоскостность Δ (воздушный зазор) - это соответствие какой-либо поверхности контрольной плоскости. В нашем случае контрольной плоскостью является полюсная подошва магнитного захвата.

Зависимость грузоподъёмности от качества поверхности:

На графике показаны 2 кривые. Теоретически рассчитанная и экспериментально полученная. Это означает, что грузоподъёмность для конкретного захвата всегда будет отличаться от теоретической, и между собой. Как видно резкое падение грузоподъёмности происходит до увеличения зазора до 0,6-0,7мм. Начиная с этих показателей применения магнитных захватов становится малоэффективным.

Для упрощения задачи оценки качества поверхности можно воспользоваться 3-мя условными категориями которые выглядят так:

$\Delta \leq 0,1\text{мм.}$ (Шлифованная поверхность) - 100%

$0,1\text{мм.} \leq \Delta \leq 0,3\text{мм.}$ (Фрезерованная поверхность) -70%

$0,3\text{мм} \leq \Delta \leq 0,5\text{мм.}$ (Поверхность стандартного проката) — 50%

$\Delta \geq 0,5\text{мм.}$ (поверхность с очагами умеренной коррозии) $\leq 40\%$

Влияние на грузоподъемность состава/марки стального груза.

После измерения, если содержание компонентов в углеродистой стали определено, или известна марка материала, из которого изготовлена поверхность примагничивания, можно воспользоваться фиксированными коэффициентами грузоподъемности:

коэффициент для низкоуглеродистой стали 1,0;

коэффициент для среднеуглеродистой стали 0.95;

коэффициент для легированной стали 0.75;

коэффициент для чугуна 0.50;

коэффициент для никеля 0.10.

Для подсчета грузоподъемности с учетом всех 3х описанных выше факторов нужно использовать формулу.

$G_p = G_p(\text{ном}) * G_p(\text{толщ}) * G_p(\text{зазор}) * G_p(\text{материал})$

Где $G_p(\text{ном})$ — грузоподъемность номинальная, указанная на захвате;

$G_p(\text{толщ})$ - % от номинальной грузоподъемности для данной толщины (указывается в виде коэффициента, например 80% как 0,8);

$G_p(\text{зазор})$ -% от номинальной грузоподъемности для данного зазора/качества поверхности примагничивания;

(указывается в виде коэффициента, например 50% как 0,5) ;

$G_p(\text{материал})$ — коэффициент для данного материала.

Пример:

Заготовка: прокат сталь 40X, толщиной плоскости 20мм. Магнитный захват PML-300

Расчет:

40X-легированная сталь-коэффициент 0,75

$G_p(\text{толщ})$ для 20мм и захвата PML-300 из таблицы: 90%-0,9 $G_p(\text{зазор})$ прокат $0,3\text{мм} \leq \Delta \leq$

$0,5\text{мм}$ — 50% -0,5

$G_p = 300 * 0,75 * 0,9 * 0,5 = 100$ кг.

Для данного груза магнитный захват PML -300 может быть безопасно использован для подъема груза весом 100кг. Практика использования магнитных захватов предполагает наличие коэффициента безопасности, который представляет собой по сути максимальный вес, который может удержать захват в идеальных условиях толщины, и качества поверхности, деленное на выбранное производителем число. Коэффициент безопасности или кратность превышения предельно удерживаемого веса, к весу на котором рекомендовано применение захватов необходим, для того чтобы сохранить высокий уровень надежности и безопасности захвата груза в случаях, когда допущены некоторые ошибки при расчете грузоподъемности для конкретной толщины, марки и качества поверхности.

Кроме того, коэффициент безопасности обеспечивает надежность захвата в случаях толчков и рывков подъемного устройства.

6. ЗАХВАТ ГАБАРИТНЫХ ГРУЗОВ.



Во время захвата габаритных грузов существует вероятность прогиба груза на концах, которая зависит от профиля и толщины груза. Прогиб груза образует деформацию плоскости прилегания полюсной подошвы захвата и поверхности примагничивания, что приводит к отрыву груза, даже если магнитная сила для удержания данного веса достаточна.

Исключайте вероятность прогиба груза с учетом его жесткости.

Для захвата грузов у которого хотя бы 1 габаритный размер превышает 3000 мм. используйте траверсу с несколькими захватами. Следите за тем, чтобы исключить прогиб груза в области свесов «В» при использовании траверсы.

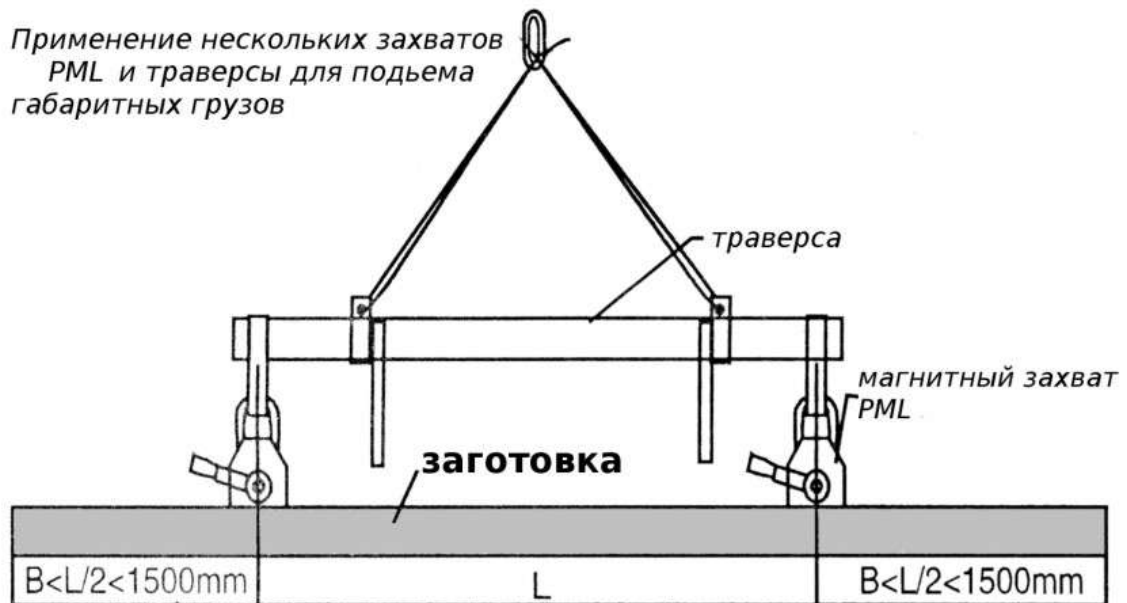


Рисунок 7. Захват габаритных грузов.

7. МЕРЫ БЕЗОПАСНОСТИ ПРИ РАБОТЕ С МАГНИТНЫМИ ЗАХВАТАМИ PML.

внимание!

- Находитесь на безопасном расстоянии от груза
- Исключите нахождение людей под грузом
- Не допускайте работу с захватом лиц не изучивших данную инструкцию
- Не используйте захват для транспортировки людей
- Не поднимайте более одного груза одновременно
- Следите чтобы все компоненты подъемного устройства и магнитный захват соответствовали весу груза
- Давайте знать окружающим Вас людям что собираетесь выполнить захват и транспортировку груза



Лица, имеющие кардиостимуляторы или использующие другое медицинское оборудование, допускаются к работе с магнитами только после консультации с врачом, т.к. мощное магнитное поле может вызвать сбои в работе электрокардиостимуляторов.



Следите за тем, чтобы таблица расчета грузоподъемности всегда находилась в доступности.



При работе с грузозахватом PML, используйте средства индивидуальной защиты: защитные очки, перчатки, шлем, надлежащую обувь.



Применяйте подъемный крюк с блокиратором.



Убедитесь, что вес и размеры перемещаемого материала не превышают допустимой грузоподъемности захвата.



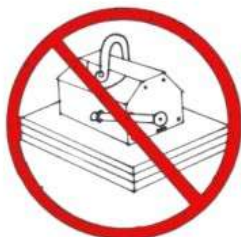
Захват с грузом должен всегда оставаться в горизонтальном положении в процессе эксплуатации, чтобы исключить «соскальзывание» груза.



Не допускайте эксплуатацию устройства при температуре свыше 80°C.

Это может привести к потере магнитных свойств.

ПРИ РАБОТЕ С МАГНИТНЫМИ ЗАХВАТАМИ PML КАТЕГОРИЧЕСКИ ЗАПРЕЩЕНО:



Переключать захват до того, как он будет лежать на заготовке;

Переключать захват до того, как груз будет опущен;

Оставлять вывешенный груз без внимания;

Находиться под грузом во время его перемещения;

Использовать поврежденный захват;

Превышать максимальную грузоподъемность;

Поднимать несколько заготовок одновременно;

Устанавливать грузозахват вдоль короткой стороны груза;

Устанавливать грузозахват вдоль длинной стороны, если длина заготовки может вызвать ее прогиб;

Располагать захват над отверстиями, если такие имеются в заготовке.



8. ТЕХНИКА БЕЗОПАСНОСТИ.

Проверяйте состояние магнитного захвата и его подошву. Перед каждым использованием протирайте щеткой или ветошью подошву и место примагничивания.



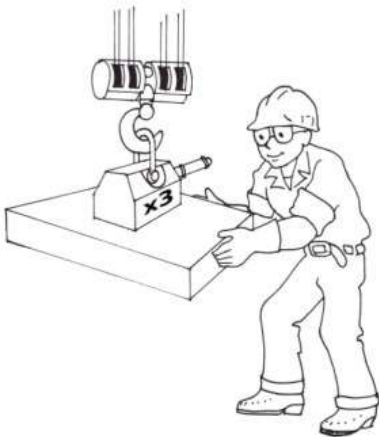


Разместите магнитный захват на груз так, чтобы захват находился в центре массы и перекашивание в момент подъема было исключено.

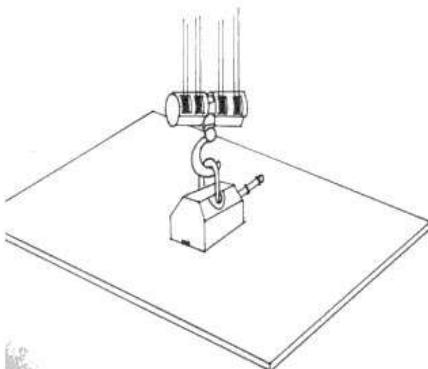
Информируйте окружающих о том, что собираетесь выполнить подъем груза. Выполните пробный подъем на небольшую высоту только чтобы груз оказался вывешенным. Используя подручные средства убедитесь, что груз закреплен надежно.



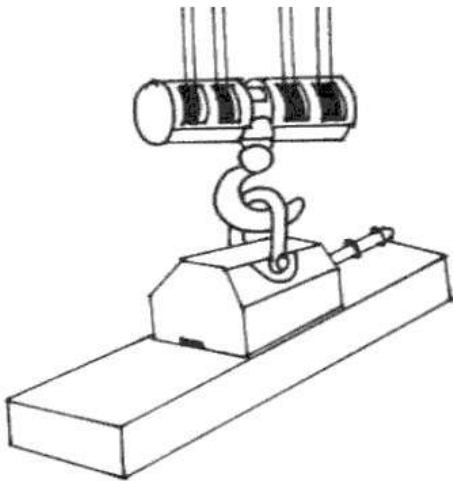
Выполняйте подъем груза медленно, контролируя горизонтальное положение груза. Исключайте любые внешние воздействия на груз, которые могут нарушить горизонтальное положение и привести к соскальзыванию.



В момент подъема соблюдайте осторожность и находитесь в безопасном местоположении.



Располагайте магнитный захват таким образом, чтобы полюса подошвы (длинная сторона захвата) были параллельны ширине груза (короткая сторона), как показано на рисунке.



Для захвата грузов типа полосы располагайте полюса так, чтобы полюсная подошва находилась в пределах груза полностью.

9. ФАКТОРЫ, ВЛИЯЮЩИЕ НА РАБОТОСПОСОБНОСТЬ МАГНИТОВ.



Воздействие переменных магнитных и электромагнитных полей должно быть исключено. Это может привести к частичному или полному размагничиванию захвата.

Хранение и использование магнитов при температурах 80 гр. Цельсия и выше приводит к размагничиванию захвата.

Влияние влаги на захват не допустимо, т. к. компоненты, входящие в состав магнитов подвержены коррозии. Не допускайте падений или сильных ударов, что может привести к раскалыванию магнитов внутри и потере магнитных свойств захвата.

Указания по обслуживанию.

Перед каждым использованием:

Выполняйте осмотр устройства на предмет отсутствия повреждений. Очищайте с помощью щетки полюса магнита и поверхность самого груза от посторонних предметов, стружки, и т. д. Не используйте магнит, если обнаружены его повреждения.

Еженедельно:

Выполняйте осмотр устройства и проушину на предмет повреждений и деформаций. Осмотрите полюсную подошву грузозахвата на предмет забоев, сколов и других повреждений. В случае их обнаружения необходимо шлифовать подошву, чтобы восстановить гладкую поверхность для обеспечения хорошего контакта с грузом.

10. ГАРАНТИЙНЫЕ ОБЯЗАТЕЛЬСТВА.

При соблюдении потребителем условий эксплуатации, транспортировки и хранения. Гарантийный срок 6 месяцев, со дня продажи тали, при условии соблюдения потребителем правил хранения и эксплуатации.

ГАРАНТИИ НЕ РАСПРОСТРАНЯЮТСЯ НА:



- Детали, подверженные рабочему и другим видам естественного износа, а также на неисправности оборудования, вызванные этими видами износа.
- Неисправности оборудования, вызванные несоблюдением инструкций по эксплуатации или произошедшие вследствие использования оборудования не по назначению, во время использования при ненормативных условиях окружающей среды, ненадлежащих производственных условий, в следствие перегрузок или недостаточного, ненадлежащего технического обслуживания или ухода.
- При использовании оборудования, относящегося к бытовому классу, в условиях высокой интенсивности работ и тяжелых нагрузок.
- На профилактическое и техническое обслуживание оборудования, например, смазку, промывку, замену масла.
- На механические повреждения (трещины, сколы и т.д.) и повреждения, вызванные воздействием агрессивных сред, высокой влажности и высоких температур, попаданием инородных предметов в вентиляционные отверстия электрооборудования, а также повреждения, наступившие в следствие неправильного хранения и коррозии металлических частей.
- Оборудование, в конструкцию которого были внесены изменения или дополнения.
- Если монтаж, обслуживание и эксплуатация оборудования проводится не квалифицированным персоналом.
- На оборудование, при монтаже которого были допущены ошибки и нарушения.
- На оборудование, предоставленное в сервисный центр в разобранном виде, без полного комплекта поставки, с нарушением (либо отсутствием) информационных таблиц, бирок и шильдиков, затрудняющих идентификацию оборудования.
- При наличии механических повреждений (вмятины, забоины, сколы, обрывы проводов, следы ударов, деформации корпуса), свидетельствующих о падении оборудования с высоты, ударах, небрежной транспортировке.
- В целях определения причин отказа и/или характера повреждений изделия производится техническая экспертиза сроком 10 рабочих дней с момента поступления оборудования на диагностику. По результатам экспертизы принимается решение о ремонте/замене изделия. При этом изделие принимается на экспертизу только в полной комплектации, при наличии паспорта с отметкой о дате продажи и штампом организации-продавца.
- Порядок подачи рекламаций. Гарантийные рекламации принимаются в течение гарантийного срока. Для этого запросите у организации, в которой вы приобрели оборудование, бланк для рекламации и инструкцию по подаче рекламации. Оборудование, предоставленное дилеру или в сервисный центр в частично или полностью разобранном виде, под действие гарантии не подпадает. Все риски по пересылке оборудования дилеру или в сервисный центр несет владелец оборудования. Другие претензии, кроме права на бесплатное устранение недостатков оборудования, под действие гарантии не подпадают. После гарантийного обслуживания гарантия на

оборудование не продлевается и не возобновляется. При дистанционном решении претензионного случая, если было принято решение о замене составных частей оборудования, деталей или агрегатов, восстановление и ремонт оборудования производится силами и средствами конечного потребителя. Демонтаж-монтаж неисправного оборудования, отправка его в сервисный центр происходит за счет конечного потребителя. Сервисный центр производит осмотр, диагностику и ремонт оборудования. Ответственность за состояние оборудования во время транспортировки до сервисного центра и обратно, конечному потребителю не несет. Равно, как и ущерб, причиненный третьими лицами. Если поломка оборудования является следствием заводского брака, скрытых дефектов, ремонт осуществляется бесплатно. При поломке оборудования по причинам, не зависящим от завода-изготовителя/продавца, диагностика и ремонт оборудования осуществляются платно. Стоимость ремонтных, восстановительных работ, а также запасных частей и расходных материалов предварительно согласовываются с клиентом.

11. СВЕДЕНИЯ О ПРОДАЖЕ.

Товар не подлежит обязательному сертифицированию на основании Постановления Правительства Российской Федерации от 01.12.2009 № 982 «Об утверждении единого перечня продукции, подлежащей обязательной сертификации, и единого перечня продукции».

Отметки о продаже.

С требованиями безопасности, рекомендациями по уходу и с условиями гарантии ознакомлен и согласен. Претензий к внешнему виду и комплектности поставки не имею.

Покупатель _____

Свидетельство о приемке и продаже

Модель _____ Заводской № _____ Дата выпуска _____

Дата продажи « ___ » « _____ » 20__ г.

Подпись продавца _____

Штамп торгующей организации

